



### EL MULTIMEDIDOR

- El **Konect Plus** es un multímetro de magnitudes eléctricas para sistemas trifásicos, bifásicos y monofásicos de corriente alterna (CA), para instalación en puerta de tablero.
- Aplicable en mediciones de baja, media o alta tensión, mediante la programación de esquemas de conexión y las relaciones de Transformadores de Potencial y de Corriente.
- También aplicable en sistemas de **IoT** e **Industria 4.0**, ya que permite la integración con varias plataformas como Amazon AWS, Microsoft Azure, TagolO, entre otras.
- Comunicación a través de conexiones **Wi-Fi (MQTT y Modbus TCP), Ethernet (MQTT y Modbus TCP), Bluetooth (Modbus RTU), LoRa (LoRaWAN) y RS-485 (Modbus-RTU)**. Los datos pueden estar disponibles local o remotamente, a través de software, aplicaciones, teléfonos móviles, tabletas, paneles de control, sistemas de supervisión o plataformas web.
- Cuenta con la función de concentrador de datos, recopilando información de otros dispositivos, como medidores de agua, gas y aceite. Dispone de hasta dos salidas digitales a relé para enviar comandos en sistemas de control (ON/OFF).
- Equipado con memoria de almacenamiento masivo para guardar el historial de hasta veinte parámetros, con un intervalo mínimo de 1 minuto.
- Función de alarmas y control de consumo con registro y activación de los relés, facilitando el levantamiento de la curva de carga
- El alarma de falla de energía registra los horarios de desconexión del medidor.



### APLICACIONES

- IoT, Industria 4.0 y Sistemas de automatización
- Eficiencia Energética y Distribución de Costos
- Sistemas de Cogeneración de Energía (medición en los 4 cuadrantes)
- Análisis de Circuitos y Equipos Eléctricos
- Cualquier aplicación que involucre la medición de parámetros eléctricos

### CARACTERÍSTICAS & BENEFICIOS

#### MEDIDAS (104 parámetros)

- Incluye corriente, tensión, frecuencia, consumo de energía, demandas, potencias (activa, reactiva y aparente), factor de potencia y otros.

#### TIPOS DE CONEXIONES ELÉCTRICAS

- Configurable para mediciones Trifásicas en estrella o delta, Bifásicas y Monofásicas

#### INSTALACIÓN

- Puerta del Panel.
- Soporte técnico por teléfono, e-mails, WhatsApp y vídeos del YouTube.

#### MEMORIA DE MASIVA

- Memoria de almacenamiento para generar un historial del comportamiento de hasta 20 parámetros, con intervalos mínimos de 1 minuto entre grabaciones. Puede ser utilizado con un buffer.

#### MEDIÇÃO HOROSAZONAL E MULTITARIFAÇÃO

- Medición de energías y demandas en horario de punta, fuera de punta y período reservado

#### ALARMAS

- Levantamiento de curva de carga
- Control de consumo
- Power Fail (Falla Eléctrica)

#### CONFIGURACIONES, INTERFACES Y LECTURAS

- IHM compuesta por pantalla (LED) y teclas de navegación, permitiendo lecturas y configuraciones locales.
- Salidas de datos Ethernet, RS-485, Bluetooth, Wi-Fi y LoRa.
- Protocolos MODBUS-RTU, MODBUS-TCP/IP, MQTT y LoRaWAN.
- Softwares gratuitos para lectura y configuración: RedeMB (RS-485 y Bluetooth), RedeMB-TCP (Ethernet y Wi-Fi), Aplicación para sistemas Android (MQTT y Bluetooth).
- Aplicación en sistemas de IoT e Industria 4.0, conexión a Broker MQTT. Integración con dashboards, aplicaciones y otras herramientas de IoT.
- Integración con PLCs, IHMs externas, sistemas de supervisión y concentradores (Modbus-RTU/Modbus-TCP).

#### AGUA, GAS, ACEITE, CONTROL....

- Hasta 3 entradas digitales para concentración de pulsos externos, generados por medidores de insumos (como agua, gas). Hasta 2 salidas digitales a relé para enviar comandos (On/Off).

<b>MEDIDAS</b>	<i>Instantáneas</i>	Tensión (F-F, F-N y 3F), Corriente (F, N y 3F), Frecuencia, Potencia Activa (F y 3F), Potencia Aparente (F y 3F), Potencia Reactiva (F y 3F), Factor de Potencia (F y 3F)
	<i>Acumulativas</i>	±Energía Activa kWh (Consumo y Suministro, F y 3F) ±Energía Reactiva kVARh [Cargas Inductivas (+) y Capacitivas (-), F y 3F] Energía Aparente kVAh (F y 3F) Demanda de Potencia Activa, Reactiva y Aparente (Última y Máxima) Demanda de Corriente (Última y Máxima)
<b>CIRCUITO Y MEDICIÓN</b>	<i>Máximas y Mínimas</i>	Tensión, Corriente, Frecuencia, Potencias, Factor de Potencia - (F y 3F)
	<i>Tipos de Conexiones Eléctricas</i>	Trifásico (Estrella o Delta), Bifásico y Monofásico.
	<i>Tensión - Rango de Trabajo</i>	20 hasta 500Vc.a. (F-F) [sobrecarga 1,5V <sub>máx</sub> (1s)]
	<i>Corriente - Rango de Trabajo</i>	5A: 0,05 a 7,5A 100A: 0,3 a 100A (Split-Core) 300A: 0,3 a 300A (Split-Core)
	<i>Frecuencia- Rango de Trabajo</i>	45 hasta 65 Hz
	<i>Conexiones</i>	Terminales: Terminal de aguja (IP-00)
<b>ALIMENTACIÓN</b>	<i>Cable Máximo</i>	2,5mm <sup>2</sup> para alimentación, medición de tensión, entradas y salidas
	<i>Consumo Interno</i>	< 0,5VA
	<i>Tensión - Rango de Trabajo</i>	85-265Vc.a./100-350Vc.c.
	<i>Consumo Interno</i>	< 10VA
<b>PRECISIÓN</b> (a 25C y en relación a fondo de escala)	<i>Tensión y Frecuencia</i>	0,5%
	<i>Corriente, Potencias, Factor de Potencias y Energías</i>	0,5% para medición en TC de núcleo cerrado/interno 1% para medición en TC Split Core y Bi-partidos
<b>MUESTREO</b>	<i>Muestras por ciclo</i>	256
	<i>Intervalo de las mediciones</i>	600ms
<b>COMUNICACIÓN</b>	<i>Tipos de Conexión / Protocolo</i>	Wi-Fi y Ethernet: Modbus-TCP & MQTT RS-485 e Bluetooth: Modbus RTU LoRa: LoRaWAN (LA915-928A)
	<i>Cable RS-485</i>	Cable de par trenzado blindado, mínimo de dos pares (2x24 AWG), sección mínima de 0,25mm <sup>2</sup> e impedancia característica de 120 ohms
	<i>Velocidad de Transmisión</i>	RS-485: 9600 o 19200 (configurable) Ethernet: 10/100 Mbits/s
	<i>Formato de Datos y Dirección Modbus</i>	1 hasta 247   8N1, 8N2, 8E1 o 8O1 (configurable)
	<i>Intervalo de Publicación de Datos y almacenamiento</i>	Mínimo de 1 minuto (resolución solo en minutos)
<b>IoT, INDUSTRIA 4.0 y MEMORIA DE MASIVA</b>	<i>Cantidad</i>	Hasta 20 variables*
	<i>Capacidad de memoria</i>	16MB
<b>I/O</b>	<i>Hasta 3 Entradas Digitales</i>	Tipo: Colector Abierto   Nivel de tensión: 12 hasta 24Vc.c. Frecuencia Máxima: 2Hz   Ancho de pulso admisible: 200ms
	<i>Hasta 2 Salidas Digitales</i>	Salida Relé, 250V – 2A (c.a. o c.c.)
<b>PANTALLA</b>	<i>LED</i>	4 Dígitos x 3 Líneas
<b>ENVOLVENTE</b>	<i>Material</i>	Termoplástico
	<i>Peso Aproximado</i>	0,5 Kg
	<i>Grau de Protección</i>	IP-40
<b>CONDICIONES AMBIENTALES</b>	<i>Temperatura de Trabajo y Almacenamiento</i>	Trabajo: -10 hasta 60 °C   Almacenamiento: -25 hasta 60 °C
	<i>Humedad</i>	Máximo de 85% (sin-condensación )
<b>NORMAS</b>	<i>Parâmetros Eléctricos</i>	IEC 61000-4-2 IEC 61000-4-3 IEC 61000-4-4 IEC 61000-4-5 IEC 61000-4-6 IEC 61000-4-8 IEC 61000-4-11 CISPR 11
	<i>Wi-Fi</i>	IEE 802.11 b, g, n   Certificación Anatel - 02152-20-11541
	<i>LoRa</i>	Certificación Anatel - 05658-18-08488

\*20 variables para comunicación a través de Wi-Fi o Ethernet y 10 magnitudes para LoRa.

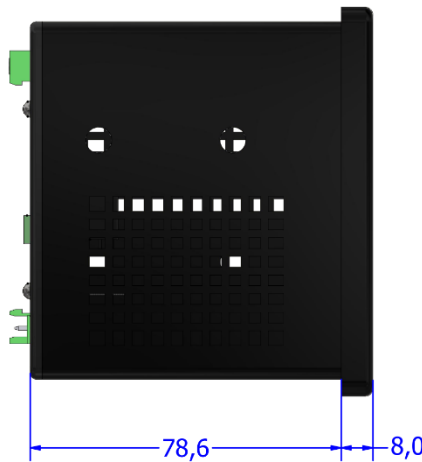
Para más información, consulte el Manual Técnico.

### DIMENSIONES

Vista Frontal



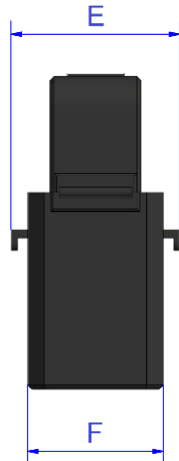
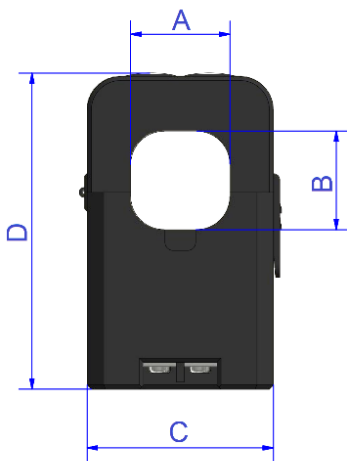
Vista Lateral



Recorte de Tablero



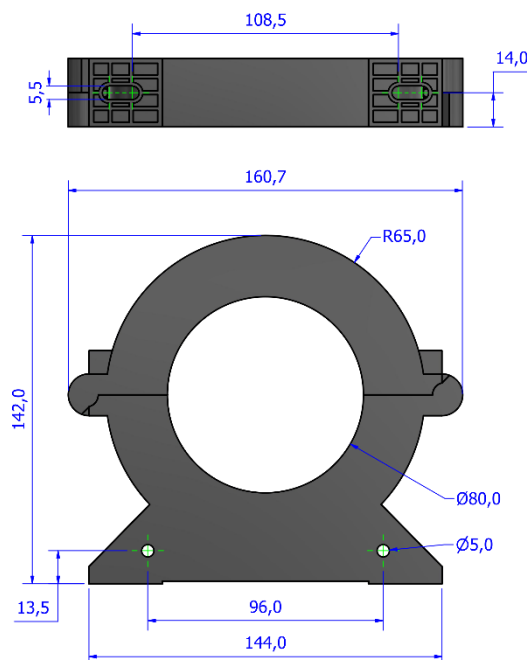
### Split Core



	A	B	C	D	E	F
<b>Modelo</b>						
<b>100A</b>	16	16	29,5	55	31	31
<b>200, 300A</b>	24	24	45	74,5	34	34
<b>600A</b>	36,0	36,0	56,7	92,6	48,4	39,8

Dimensiones en milímetros

1000A, 2000A



## Como Especificar:



**Entrada de Corriente:**

- 2: 5Ac.a. (Imáx = 7,5Ac.a.)**
- 3: TCs split core 100Ac.a.
- 5: TCs split core 300Ac.a.
- D: TCs split core 600Ac.a.
- H: TCs split core 1.000Aca
- I: TCs split core 2.000Aca

**Frecuencia:**

- 1: 60Hz**
- 2: 50Hz

**Comunicación:**

- 1 - RS-485
- 2 - RS-485 + Ethernet + Wi-Fi + Bluetooth**
- B - RS-485 + LoRa (Extensión)

**Salidas y Entradas Digitales:**

- 0 - Sin entradas o Salidas Digitales
- 1 - 2 Entradas y 2 Salida**
- 2 - 3 Entradas y 1 Salida

Los elementos indicados en negrita representan las opciones predeterminadas, que tienen mayor disponibilidad en inventario.

**Modelo Estándar:** (Ejemplo)

Z318815 **2** **1** **2** **1** **0** **0**

Konect Plus {5Ac.a} {Frecuencia 60Hz} {Comunicación RS-485 + Ethernet + Wi-Fi + Bluetooth} {2 Entradas Digitales y 2 Salidas Digitales}

©2024 Kron Instrumentos Ltda - Las informaciones recogidas en esta ficha técnica quedan supeditadas a cambios sin preaviso.  
Para la correcta utilización de este producto, véase el Manual de usuarios antes de su instalación u operación.  
Algunos artículos presentados pueden ser opcionales y es necesaria la especificación correcta del producto por el código.

**Kron Instrumentos Eléctricos Ltda.**

Rua Alexandre de Gusmão, 278 - São Paulo, SP | Brasil

Tel: 55 (11) 5525-2000 | www.kron.com.br | suporte@kron.com.br | vendas@kron.com.br