

EL RELE DIFERENCIAL



RS-485

- Los relés diferenciales de fuga a tierra son dispositivos diseñados para la detección de corrientes alternas residuales en sistemas eléctricos conectados a tierra, mediante la medida de todos los conductores, 3 fases y neutro (excepto el terminal de puesta a tierra).
- La detección temprana de corrientes residuales protege tanto a las personas como a las instalaciones de accidentes directos e indirectos provocados por el contacto con partes activas de la instalación. Para detección estas corrientes alternas es necesario combinar los **RFT** con transformadores toroidales de las líneas **ST** o **STA**. Este conjunto permite la identificación de corrientes muy bajas con gran fiabilidad.
- Los **RFT-D2-V** son compactos y diseñados para instalación en fondo de tablero. Incluyen IHM LCD y teclas de navegación, permitiendo verificación y configuración de las corrientes de alarma y de disparo, tiempo de espera para activación del relé y ejecución de reinicio manual o automático. Además de la posibilidad de monitoreo local, incorpora salida RS-485, lo que permite lectura y configuración remota.
- Además de estas configuraciones, permite habilitar la función "Fail Safe", que consiste en abrir el relé en situación de avería, para evitar que la instalación siga funcionando sin protección (se activa cuando se cumplen condiciones de alarma o disparo, según los ajustes de configuración).

APLICACIONES

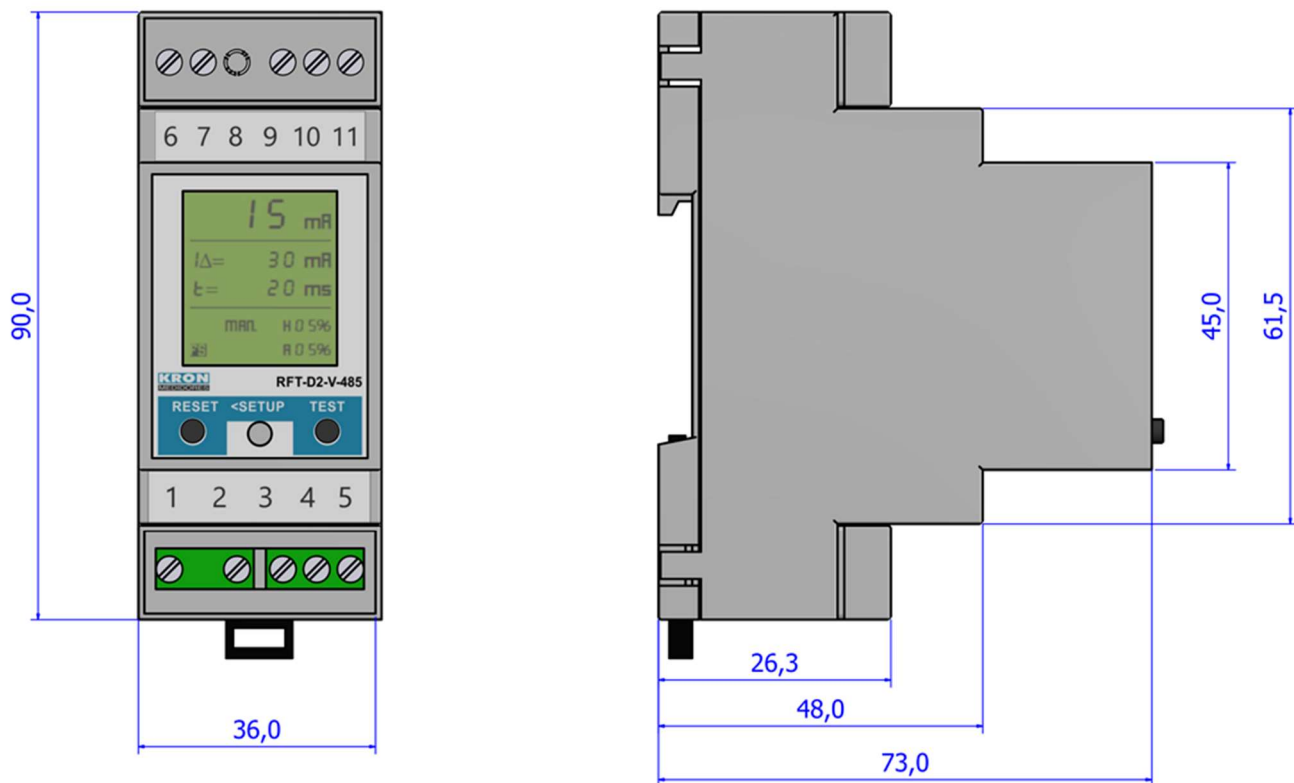
- Protección de personas contra choques eléctricos
- Protección de equipos eléctricos sensibles.
- Protección de áreas clasificados (locales donde existan riesgos de incendios y/o explosiones)

CARACTERÍSTICAS

AJUSTES DE DISPARO (CORRIENTE)	<i>Rango de ajuste (30ma ~ 300Ac.a.)</i>	30m...30Ac.a. 30...300Ac.a. (combinado con transformador multiplicador externo)
	<i>Rango de ajuste - Tiempo de Espera</i>	0,02...10s
	<i>Máxima corriente del circuito medido</i>	1000Ac.a.
SENSORES TOROIDALES*	<i>Núcleo Sólido</i>	ST-2/28, ST-2/29, ST1/35, ST1/60, ST1/80, ST1/110, ST1/160, ST1/210, ST1/300, ST1/280R y ST1/350R
	<i>Núcleo Abierto</i>	STA1/110, STA1/160, STA1/210 y STA1/300
ALARMA	<i>Rango de ajuste</i>	Alarma: Activo si la corriente de fuga está entre 0,5IΔ y 0,9 IΔ Histerésis: 0 hasta 25% del valor de alarma programado
SALIDA	<i>Salida a Relé</i>	1 salida (disparo), con 3 terminales (5A / 250V)
COMUNICACIÓN	<i>Tipos de Conexión / Protocolo</i>	RS-485: Modbus RTU
	<i>Cable RS-485</i>	Cable de par trenzado apantallado, con por lo menos dos pares (2x24 AWG), sección mínima de 0,25mm ² e impedancia característica de 120 ohms
	<i>Velocidad de Transmisión</i>	9600, 19200, 38400, 57600 u 115200bps (configurable)
	<i>Dirección Modbus / Formato de Datos</i>	1 hasta 247 (configurable) 8N1, 8N2, 8E1 u 8O1 (configurable)
ALIMENTACIÓN	<i>Tensión</i>	230Vc.a. (±20% del nominal) 115Vc.a.(±20% del nominal) – bajo consulta
	<i>Consumo Interno</i>	< 3VA
SEGURIDAD	<i>Prueba de Aislamiento</i>	2,5kV en 60 segundos
INSTALACIÓN	<i>Tipo/Fijación</i>	Fondo de tablero Carril DIN 35 mm
	<i>Cable máximo</i>	2,5mm ²
PANTALLA	<i>LCD (RGB)</i>	72x100 pixels, con retroiluminación Verde = RFT conectado Amarillo = alarma Rojo = disparo
ENVOLVENTE	<i>Material</i>	Termoplástico
	<i>Tipo de Protección</i>	Frontal: IP-40 (con lámina de protección) Conexiones eléctricas: IP-20
CONDICIONES AMBIENTALES	<i>Temperatura</i>	Operación: -10 hasta 60°C Almacenamiento: -20 hasta 80°C
	<i>Humedad</i>	Máximo del 90% (sin condensación)
NORMAS	<i>Parámetros Eléctricos</i>	IEC/EN 61010, IEC/EN 61000-6-2, IEC/EN 61000-6-3, IEC/TR 60755, CEI EN60947-2 Annex M

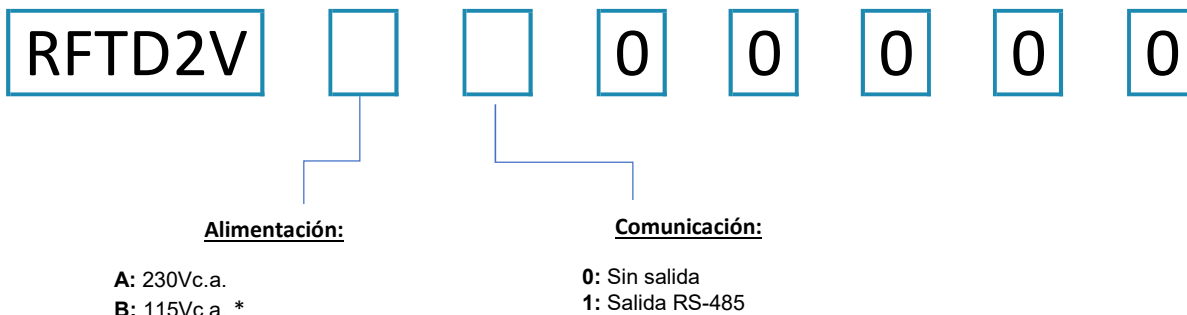
- Para obtener informaciones acerca de los sensores toroidales, consulte sus respectivas fichas técnicas.

DIMENSIONES



Dimensiones en milímetros

Como Especificar:



* Consulte soporte técnico para comprobar la disponibilidad de una determinada alimentación

Modelo Estándar (Ejemplo):

RFTD2V A 1 0 0 0 0

RFT-D2-V {Alimentación 230Vc.a.} {Salida RS-485}

©2020 Kron Instrumentos Ltda - Las informaciones recogidas en esta ficha técnica quedan supeditadas a cambios sin preaviso.
 Para la correcta utilización de este producto, véase el Manual de usuarios antes de su instalación u operación.
 Algunos artículos presentados pueden ser opcionales y es necesaria la especificación correcta del producto por el código.

Kron Instrumentos Eléctricos Ltda.

Rua Alexandre de Gusmão, 278 - São Paulo, SP | Brasil

Tel: 55 (11) 5525-2000 | www.kron.com.br | suporte@kron.com.br | vendas@kron.com.br