



POSTE



MEMORIA



LCD

EL ANALIZADOR

- El Mult-K NG **AQE 01** es un analizador de calidad de energía eléctrica en redes de distribución de bajo voltaje, y puede usarse en redes vivas, evitando así la interrupción o parada de energía. El instrumento cumple con los requisitos del módulo 8 de PRODIST, revisión 12.
- Los parámetros eléctricos relativos a mediciones de tensión son calculados de conformidad a las normas ABNT NBR IEC 61000-4-30 **Clase S**, IEC61000-4-7 (armónicos) e IEC 61000-4-15 (flicker).
- Incorpora Garras para medición de tensión.
- Lecturas de grandezas eléctricas pueden ser hechas localmente (mediante HMI) o remotamente (por la interfaz RS-485).
- Incluye memorias no volátiles específicas para registro de más de 1000 eventos – caída, elevación e interrupción – y para almacenamiento de parámetros agregados (Clase S), informaciones fundamentales para análisis de calidad de la energía.

APLICACIONES

- Campaña de Medición – PRODIST Módulo 8
- Estadísticas y encuestas sobre suministro y calidad de la energía eléctrica
- Análisis de circuitos y equipos eléctricos
- Cualquier aplicación que implique la medición de parámetros eléctricos

CARACTERÍSTICAS & BENEFICIOS

PRODIST – Módulo 8 – Calidad de la Energía rev. 12

- Tensión en régimen permanente (TRP)
- Histogramas (TRP)
- Indicadores de DRP (lecturas precarias) y DRC (lecturas críticas)
- Variaciones de tensión de corta duración (VTCDs)
- Cálculo del factor de impacto
- Variaciones de frecuencia, con registros de mínimos y máximos
- Desequilibrios de tensión
- Fluctuaciones de tensión (PST - Flicker)
- THD de tensión (total, par, impar y de orden 3)
- Armónicos de tensión
- Percentiles de desequilibrio de tensión, flicker y THD

INSTALACIÓN

- Montaje en poste
- Protección IP-65
- Facilidad de instalación
- Garras para medición de tensión
- Soporte Técnico por teléfono, e-mails, WhatsApp y Youtube

MEMORIAS

- Memoria de Eventos y Agregación, para análisis y medición de Energía Eléctrica

CONFIGURACIONES, INTERFACES Y LECTURAS

- HMI compuesta por pantalla (LCD) y teclas de navegación, lo que permite la lectura y configuración local
- Salida de datos RS-485
- Software de lectura y configuración gratuito: RedeMB
- Incorpora protocolo MODBUS-RTU, para integración con PLCs, HMIs externas, softwares supervisores y concentradores de datos

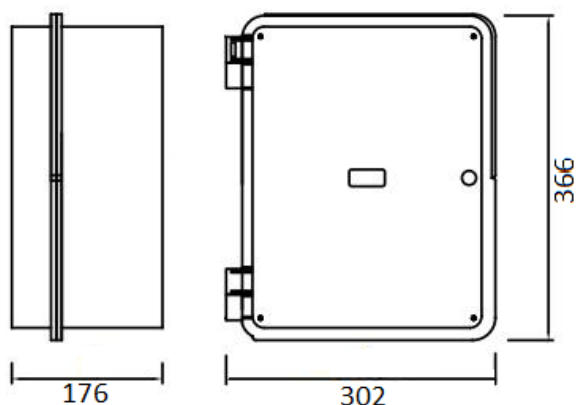
TIPOS DE CONEXIONES

- Configurable para mediciones trifásicas (estrella o delta), bifásicas y monofásicas

MEDIDAS	<i>Instantáneas</i>	Tensión (F-F, F-N y 3F), Frecuencia, THD – Tensión (F hasta la 40ª orden), Ángulo entre fases (Tensión), Pinst			
	<i>Máximas y Mínimas</i>	Tensión, Frecuencia (F y 3F) y THD (F)			
CALIDAD DE LA ENERGÍA	<i>Norma</i>	Prodist Módulo 8, Revisión 12			
	<i>Parámetros</i>	Tensión en régimen permanente (TRP – 1008 Lecturas) Armónicos de tensión hasta la 40ª orden THD de tensión (total, par, impar y de orden 3) VTCDs (Caída, elevación e interrupción de corta y a larga duración) Desequilibrio de Tensión, PST y PLT (Flicker), Cálculo de factor de impacto			
	<i>Registros de Eventos (duración)</i>	Desde 1 ciclo (16,66 milisegundos)			
	<i>Muestras/ciclo</i>	128			
CIRCUITO Y MEDICIÓN	<i>Tipos de Conexiones Eléctricas</i>	Trifásica (Estrella o Delta), Bifásica y Monofásica			
	<i>Tensión - Rango de Trabajo</i>	60 hasta 280Vca [sobrecarga 1,5Vmax (1s)]			
	<i>Frecuencia - Rango de Trabajo</i>	50Hz: 42.5 hasta 57.5 Hz 60Hz: 51 hasta 69 Hz			
	<i>Conexiones /Extensión de cables</i>	Tensión: Pinza tipo Cocodrilo - 2 metros			
	<i>Identificación de las fases (cable)</i>	Azul: Tensión Va Blanco: Tensión Vb Rojo: Tensión Vc Negro: Neutro			
		<i>Consumo Interno</i>	< 10 VA		
MEMORIA DE AGREGACIÓN (NO-VOLÁTIL)	<i>Capacidad</i>	2MB (maximo de 8 periodos de 1008 lecturas de TRP - conforme Prodist Módulo			
	<i>Intervalo/Modos de Registro</i>	10 minutos (Clase S – Agregaciones de 10 minutos) Circular (FIFO) o Lineal			
	<i>150 grandezas (Prodist - Módulo 8)</i>	Tensión = V1, V2 y V3 (con Min. y Max.) Hz (Min. y Max.) Desequilibrio de la Tensión (%) DTT, DTTp (par), DTTi (impar) y DTT3 (múltiples de 3) - V1, V2 y V3 (%) Armónicos V1, V2 y V3 – 2ª hasta 40ªorden (%) PST y PLT (Fases 1, 2 y 3) Cantidades de Eventos – VMT, VTT y VTL			
ALIMENTACIÓN PRECISIÓN (a 25°C y en relación a fondo de escala)	<i>Tensión - Rango de Trabajo</i>	60 hasta 280Vc.a. (Autoalimentado, consumo igual que las entradas de medición)			
	<i>Tensión</i>	± 0,5% (típico 0,2%)			
	<i>Frecuencia</i>	±0,05Hz			
	<i>THD y Armónicos</i>	Tensión: ±5,0% *Testes basados en referencias descritas en la Tabla 4 - ítem 4.6.2 de la resolución ANEEL Prodrist – Módulo 8, Revisión 7 en la Tabla 1, ítem 5.3 de la IEC 61000-4-7 – 2002-08.			
COMUNICACIÓN	<i>Tipos de Conexiones Protocolo</i>	RS-485/USB: Modbus RTU			
	<i>Velocidad de Transmisión</i>	9600, 19200, 38400 o 57600bps (configurable)			
	<i>Dirección/Formato de Datos</i>	1 hasta 247 (configurable) 8N1, 8N2, 8E1 u 8O1 (configurable)			
PANTALLA	<i>LCD (Azul)</i>	128x64 pixels, con retroiluminación			
ENVOLVENTE	<i>Material</i>	Termoplástico			
	<i>Peso Aproximado</i>	5Kg			
	<i>Tipo de Protección</i>	Envolvente: IP-65 Garras Tensión: CAT III			
CONDICIONES AMBIENTALES	<i>Temperatura</i>	Trabajo: 0 hasta 60°C Almacenamiento: -25 hasta 70°C			
	<i>Altitud Máxima</i>	1000 metros			
	<i>Coefficiente de Temperatura</i>	50ppm/°C			
	<i>Humedad</i>	Máximo del 100% (sin condensación)			
NORMAS	<i>Parámetros Eléctricos</i>	IEC 61000-4-2	IEC 61000-4-3	IEC 61000-4-4	IEC 61000-4-5
		IEC 61000-4-6	IEC 61000-4-7	IEC 61000-4-8	IEC 61000-4-11
		IEC 61000-4-15	IEC 61000-4-30	"Clase S"	CISPR 11

- Para obtener más informaciones, consulte el *Guía del Usuario*

DIMENSIONES



Como Especificar:



Registro

5: E-32 -> Memoria de Agregación

Comunicación

1: Cable RS-485/USB (acompaña el producto)
4: RS-485/USB + Modem GPRS*
5: RS-485/USB + Convertidor RS-485/Ethernet*

* Bajo pedido

Los artículos en negrita indican la opción estándar, que están más disponibles en existencias

Modelo Estándar: (Ejemplo)

Z11NP150 5 1 **100**

Mult-K NG AQE 01 {Memoria de Agregaciones} {RS-485/USB}

©2021 Kron Instrumentos Ltda - Las informaciones recogidas en esta ficha técnica quedan supeditadas a cambios sin preaviso.
Para la correcta utilización de este producto, véase el Guía del usuario antes de su instalación u operación.
Algunos artículos presentados pueden ser opcionales y es necesaria la especificación correcta del producto por el código.

Kron Instrumentos Eléctricos Ltda.

Rua Alexandre de Gusmão, 278 - São Paulo, SP | Brasil

Tel.: 55 (11) 5525-2000 | www.kron.com.br | suporte@kron.com.br |