



CONSUMO

CARACTERÍSTICAS

MEDIDAS

- Medición de energía activa (consumo)

MEDICIÓN DIRECTA – 45 A

- Medición directa de corrientes hasta 45Ac.a., sin requerir transformadores de corriente externos.

EL MEDIDOR

- Los Medidores de Energía **DRS-201D** son instrumentos para medición de consumo de energía eléctrica en sistemas monofásicos
- Las lecturas pueden ser hechas localmente (mediante el IHM LCD) o remotamente (por la salida de impulsos).
- Presenta diseño compacto, adecuado para instalación en carril DIN y realiza medición directa de cargas hasta 45Ac.a.. Disponible en dos configuraciones de tensión, 120Vc.a. o 220Vc.a.

APLICACIONES

- Prorrateo de Costos de Energía
- Sustitución de medidores eletromecánicos en sistemas simples de prorrateo

INSTALACIÓN

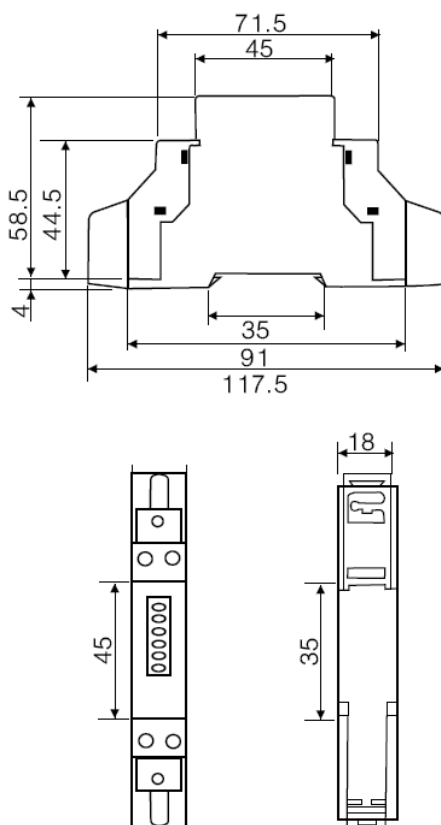
- Fondo de Tablero, fijación en carril DIN 35 mm
- Soporte técnico por teléfono, e-mails, WhatsApp y videos del YouTube

INTERFACES Y LECTURA

- IHM compuesta por pantalla (LCD), lo que permite verificación local de mediciones
- Incluye salida de impulsos, para lectura remota de consumo, mediante conexión por cable a las entradas de dispositivos externos (PLCs, contadores mecánicos, etc.)

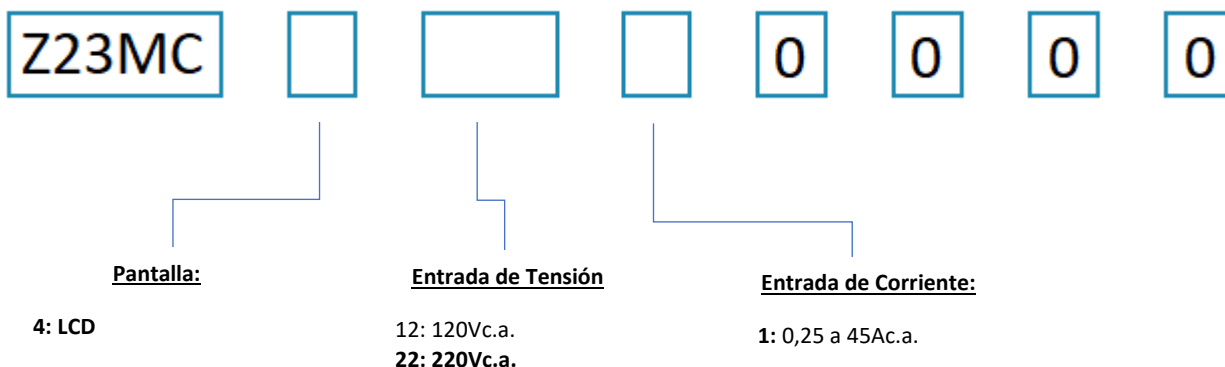
MEDIDAS	Acumulativas	Energía Activa Positiva, en kWh (Consumo)
CIRCUITO Y MEDICIÓN	<i>Tipos de Conexiones Eléctricas</i>	Monofásica
	<i>Tensión - Rango de Trabajo</i>	120 o 220Vc.a. (definir tensión nominal en pedido) Rango de Trabajo: 70 hasta 130% del valor nominal
	<i>Corriente - Rango de Trabajo</i>	0,25 hasta 45Ac.a. (In = 5Ac.a.)
	<i>Frecuencia</i>	50/60Hz
	<i>Conexiones</i>	Terminal (IP-20)
	<i>Cable Máximo</i>	6mm ²
	<i>Consumo Interno</i>	< 10VA
PRECISIÓN (a 25°C y en relación a fondo de escala)	<i>Energías</i>	1%
SALIDA DE IMPULSOS	<i>Medida</i>	Energía Activa Positiva (Consumo)
	<i>Tipo</i>	Colector Abierto Tensión requerida (fuente externa): 5 hasta 27Vc.c. Ancho de Impulso: 80ms ± 20ms Corriente Máx: 27mA Frecuencia Máx: 10 Hz
	<i>Constante de impulsos (fija)</i>	1 impulso a cada 0,5Wh
PANTALLA	<i>LCD (verde)</i>	1 línea x 7 columnas Indicación de valores: 5 dígitos para enteros, 2 dígitos para casas decimales
ENVOLVENTE	<i>Material</i>	Termoplástico ABS
	<i>Peso</i>	0,2Kg
	<i>Tipo de Protección</i>	IP-51 (envolvente) e IP-20 (conexiones eléctricas)
CONDICIONES AMBIENTALES	<i>Temperatura</i>	Operación: -10 a 50°C Almacenamiento: - 30 a 70° C
	<i>Humedad</i>	Máximo del 75% (sin condensación)
	<i>Coefficiente de Temperatura</i>	100ppm/°C
NORMAS	<i>Parámetros Eléctricos</i>	IEC 62053-21

DIMENSIONES



Dimensiones en milímetros

Como Especificar:



Modelo Estándar: (Ejemplo)

Z23MC 4 2 2 1 0 0 0 0

DRS-201D {Pantalla LCD}{Entrada de Tensión: 220Vc.a.} {Entrada de Corriente: 0,25 a 45Ac.a.}

©2021 Kron Instrumentos Ltda - Las informaciones recogidas en esta ficha técnica quedan supeditadas a cambios sin preaviso.
Para la correcta utilización de este producto, véase el Guía del usuario antes de su instalación u operación.
Algunos artículos presentados pueden ser opcionales y es necesaria la especificación correcta del producto por el código.

Kron Instrumentos Eléctricos Ltda.

Rua Alexandre de Gusmão, 278 - São Paulo, SP | Brasil

Tel: 55 (11) 5525-2000 | www.kron.com.br | suporte@kron.com.br | vendas@kron.com.br