



SIRCO MC PV IEC 60947-3

Interruptores-seccionadores fotovoltaicos hasta 1000 VDC y 40 A

Corte y seccionamiento

new



SIRCO MC PV 25 A - 1000 VDC
Fijación sobre carril DIN



SIRCO MC PV 25 A - 1000 VDC
Fijación sobre puerta

Función

Los interruptores-seccionadores **SIRCO MC PV** aseguran de manera óptima el corte o cierre en carga y el seccionamiento de seguridad de los circuitos fotovoltaicos.

Ventajas

Compacto

Entre los más pequeños del mercado, permite reducir el tamaño de la caja de strings o el emplazamiento dentro del inversor solar.

Alta capacidad de corte hasta 1000 VDC

- Corte y cierre en carga hasta 1000 VDC.
- Pruebas específicas para lo fotovoltaico más allá de los requisitos de la norma IEC 60947-3.

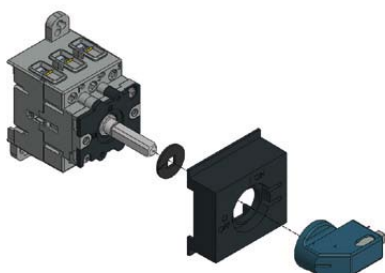
Seguridad

- Producto precableado de origen para más simplicidad, rapidez y seguridad de conexión.
- Acceso directo a los bornes de conexión para un adecuado apriete.

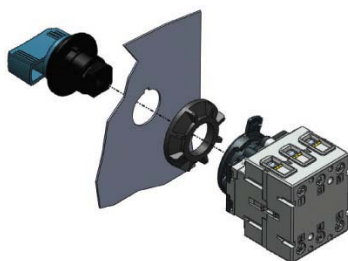
Facilidad de instalación

Tres tipos de montaje para una óptima integración y ahorros de tiempo en la instalación:

- En carril DIN o placa de fondo.
- En puerta.
- "Quick Fix" para reducir el tiempo de integración en los inversores solares.



SIRCO MC PV
Montaje en carril DIN



SIRCO MC PV
Fijación en puerta

La solución para

- > Residencial.
- > Edificios.
- > Parques solares.

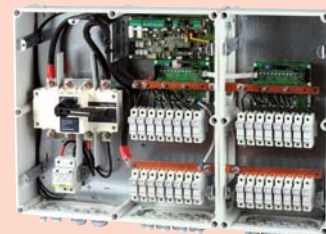


Puntos fuertes

- > Compacto.
- > Alta capacidad de corte hasta 1000 VDC.
- > Seguridad.
- > Facilidad de instalación.

Piénselo...

- > ¿Necesita un cuadro equipado? No hay problemas con el servicio de productos específicos. Diseñamos soluciones para todo tipo de instalaciones.



conf_380_a_1_cat

Conforme a las normas

- > IEC 60947-3
- > UL508i⁽¹⁾



(1) Consultar.

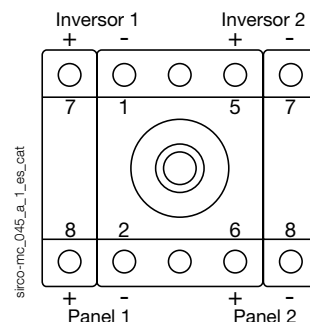
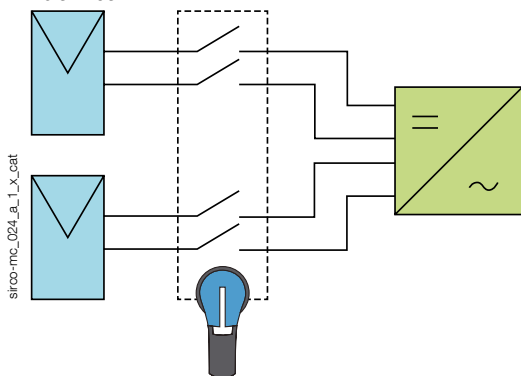
Homologaciones y certificados ⁽¹⁾



(1) Referencia del producto según solicitud.

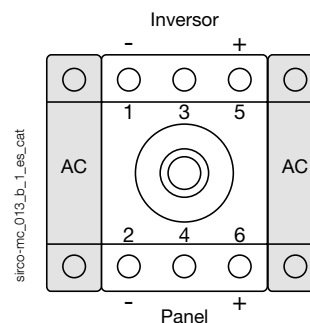
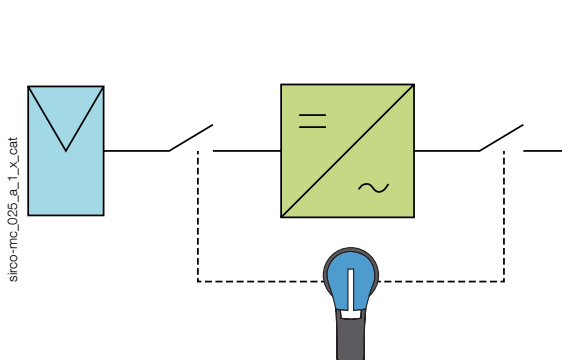
Corte multi-circuitos

- El SIRCO MC PV para doble circuito (2 MPPT: Maximum Power Point Tracking) permite conectar dos strings de paneles fotovoltaicos independientes directamente en el aparato con el fin de reducir el coste de la solución global con respecto a una solución con dos interruptores distintos.



Aislamiento completo del inversor en una sola operación

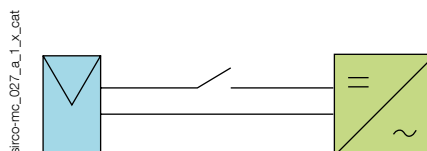
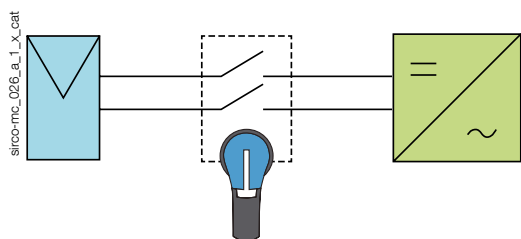
- El SIRCO MC PV con polos AC adicionales se puede integrar en el inversor para su aislamiento completo gracias al corte simultáneo en la entrada (corriente PV continua) y en la salida (corriente alterna). Esto permite tener más seguridad y ganar espacio en comparación con diseños tradicionales.



Lo que hay que saber

Para las redes con/sin conexión a tierra:

Es posible utilizar los SIRCO MC PV en los dos tipos de redes, con el corte de una o dos polaridad(es).



SIRCO MC PV IEC 60947-3

Interruptores-seccionadores fotovoltaicos

hasta 1000 VDC y 40 A

Referencias

SIRCO MC PV 600 VDC - Fijación en carril DIN o en fondo de armario

Calibre (A)	Tipo de circuito	Número de polos por polaridad PV ⁽³⁾	Nº de polos corriente AC	Aparato sin mando	Mando directo ⁽¹⁾	Mando exterior	Eje prolongado para accionamiento exterior	Contacto auxiliar
30 A	Simple circuito PV	1 P+, 1 P-	-	21PV 2102	Tipo MC0 Azul 2119 0012 ⁽²⁾	Tipo MC1 Negro IP65 2119 3312 ⁽²⁾ Rojo/Amarillo IP65 2119 3313	165 ... 200 mm 2107 0516	1 contacto NA + NC 2119 0001
	Circuito PV + AC	1 P+, 1P-	2 P	21PV 2162				
	Doble circuito PV	2 x (1P+, 1P-)	-	21PV 5102				
40 A	Simple circuito PV	2 P+, 1 P-	-	21PV 3124	Tipo MC01 Azul 2119 1012	Rojo/Amarillo IP65 2119 3313	165 ... 200 mm 2107 0516	1 contacto NA + NC 2119 0001
	Circuito PV + AC	2 P+, 1 P-	2 P	21PV 3184				
	Doble circuito PV	2 x (1P+, 1P-)	-	21PV 6124				

(1) Kit de acoplamiento modular de 45 mm incluido.

(2) Mando estándar.

(3) Aparato cableado de origen (ver "Conexiones de los polos" página 90).

SIRCO MC PV 1000 VDC - Fijación en carril DIN o en fondo de armario

Calibre (A)	Tipo de circuito	Número de polos por polaridad PV ⁽³⁾	Nº de polos corriente AC	Aparato sin mando	Mando directo ⁽¹⁾	Mando exterior	Eje prolongado para accionamiento exterior	Contacto auxiliar
25 A	Simple circuito PV	2 P+, 1 P-	Consultar	21PV 3722	Tipo MC01 Azul 2119 0012 ⁽²⁾	Tipo MC1 Negro IP65 2119 3312 ⁽²⁾ Rojo/Amarillo IP65 2119 3313	165 ... 200 mm 2107 0516	1 contacto NA + NC 2119 0001
	Doble circuito PV	2 x (1P+, 1P-)		21PV 6722	Tipo MC01 Azul 2119 1012			
40 A	Simple circuito PV	2 P+, 2 P-		21PV 4754	Tipo MC01 Azul 2119 0012 ⁽²⁾			
	Doble circuito PV	2 x (2 P+, 2 P-)		21PV 8154	Tipo MC01 Azul 2119 1012			

(1) Kit de acoplamiento modular de 45 mm incluido.

(2) Mando estándar.

(3) Aparato cableado de origen (ver "Conexiones de los polos" página 90).

SIRCO MC PV 600 VDC - Fijación en puerta

Calibre (A)	Tipo de circuito	Número de polos por polaridad PV ⁽¹⁾	N° de polos corriente AC	Aparato sin mando	Mando exterior "aparato sin mando"	Aparato sin mando "Quick Fix"	Mando exterior "Quick Fix"	Contacto auxiliar
30 A	Simple circuito PV	1 P+, 1 P-	-	21PV 2202	Tipo MC2 Azul IP55 2129 0112 ⁽²⁾	21PV 2302	Tipo MC3 Azul IP65 2139 1212 ⁽²⁾	1 contacto NA + NC 2129 0001
	Circuito PV + AC	1 P+, 1 P-	2 P	21PV 2262		21PV 2362		
	Doble circuito PV	2 x (1P+, 1P-)	-	21PV 5202		21PV 5302	Tipo MC4 Negro IP65 2139 3312	
40 A	Simple circuito PV	2 P+, 1 P-	-	21PV 3224	Tipo MC2 Azul IP55 2129 0112 ⁽²⁾	21PV 3324	Rojo/Amarillo IP65 2139 3313	
	Circuito PV + AC	2 P+, 1 P-	2 P	21PV 3284		21PV 3384		

(1) Aparato cableado de origen (ver "Conexiones de los polos" página 90).

(2) Mando estándar.

SIRCO MC PV 1000 VDC - Fijación en puerta

Calibre (A)	Tipo de circuito	Número de polos por polaridad PV ⁽¹⁾	N° de polos corriente AC	Aparato sin mando	Mando exterior "aparato sin mando"	Aparato sin mando "Quick Fix"	Mando exterior "Quick Fix"	Contacto auxiliar
25 A	Simple circuito PV	2 P+, 1 P-	Consultar	21PV 3822	Tipo MC2 Azul IP55 2129 0112	21PV 3922	Tipo MC3 Azul IP65 2139 1212 ⁽²⁾	1 contacto NA + NC 2129 0001
40 A	Simple circuito PV	2 P+, 2 P-		21PV 4854			21PV 4954	

(1) Aparato cableado de origen (ver "Conexiones de los polos" página 90).

(2) Mando estándar.

SIRCO MC PV IEC 60947-3

Interruptores-seccionadores fotovoltaicos

hasta 1000 VDC y 40 A

Accesorios

Mando para accionamiento directo

Utilización

El kit de acoplamiento directo añade 4 mm a cada lado del aparato de 2 y 3 polos.

Calibre (A)	Color del mando	Tipo de bloqueo	Tipo de mando	Kit de acoplamiento modular de 45 mm	Referencia
25 ... 40	Azul	-	MC0	sí	2119 0012 ⁽¹⁾
25 ... 40	Azul	1 candado Ø 5 mm	MC01	sí	2119 1012

(1) Mando estándar.

2 MPPT 600 V					
Calibre (A)	Color del mando	Tipo de bloqueo	Tipo de mando	Kit de acoplamiento modular de 45 mm	Referencia
30	Azul	-	MC0	sí	2119 0012
30	Azul	1 candado Ø 5 mm	MC01	sí	2119 1012
40	Azul	1 candado Ø 5 mm	MC01	sí	2119 1412

2 MPPT 1000 V					
Calibre (A)	Color del mando	Tipo de bloqueo	Tipo de mando	Kit de acoplamiento modular de 45 mm	Referencia
25 ... 40	Azul	1 candado Ø 5 mm	MC01	sí	2119 1412



Mando MC0



Mando MC01

acces_305_a_1_cat

acces_293_a_1_cat

Mando para accionamiento exterior

Utilización

El mando exterior obligará al usuario a aislar los paneles antes de cualquier intervención.

Los mandos exteriores son ergonómicos y adaptados para satisfacer los requisitos de las instalaciones residenciales, los techos de grandes dimensiones y los generadores en el suelo.

Fijación en carril DIN o en fondo de armario

Calibre (A)	Tipo de mando	Color del mando	Tipo de bloqueo	IP exterior ⁽¹⁾	Referencia
25 ... 40	MC1	Negro	3 candados Ø9 mm	IP65	2119 3312 ⁽²⁾⁽³⁾
25 ... 40	MC1	Rojo/Amarillo	3 candados Ø9 mm	IP65	2119 3313 ⁽³⁾
25 ... 40	S000	Negro	3 candados Ø6 mm	IP55	1461 5111
25 ... 40	S000	Negro	3 candados Ø6 mm	IP65	1463 5111
25 ... 40	S000	Rojo/Amarillo	3 candados Ø6 mm	IP65	1464 5111

(1) IP: Índice de protección según la norma IEC 60529. (3) Sin bloqueo.

(2) Mando estándar.



Mando tipo S000



Mando MC4



Mando MC2

acces_307_a_1_cat

acces_302_a_1_cat

acces_306_a_1_cat

Fijación en puerta

Calibre (A)	Tipo de mando	Color del mando	Tipo de bloqueo	IP exterior ⁽¹⁾	Referencia
25 ... 40	MC2	Azul	-	IP55	2129 0112 ⁽²⁾

(1) IP: Índice de protección según la norma IEC 60529.

(2) Mando estándar.

Fijación en puerta Quick Fix

Calibre (A)	Tipo de mando	Color del mando	Tipo de bloqueo	IP exterior ⁽¹⁾	Referencia
25 ... 40	MC3	Azul	1 candado Ø5 mm	IP65	2139 1212 ⁽²⁾
25 ... 40	MC4	Negro	3 candados Ø9 mm	IP65	2139 3312
25 ... 40	MC4	Rojo/Amarillo	3 candados Ø9 mm	IP65	2139 3313

Eje prolongado para accionamiento exterior

Utilización

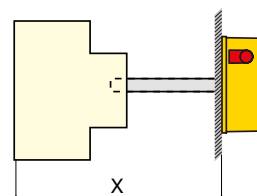
Los ejes de tipo MC1 y S000 se pueden ajustar y recortar según las necesidades.

Longitud real

- Tipo MC1:
 - 165 mm (ajustable hasta 177 mm)
- Tipo S000:
 - 150 mm
 - 200 mm
 - 320 mm



Tipo S000



Fijación en carril DIN o en fondo de armario				
Calibre (A)	Tipo de mando	Cota X (mm)	Longitud (mm)	Referencia
25 ... 40	MC1	249 ... 259	165	2107 0516
25 ... 40	S000	234 ... 246	150	2107 0515
25 ... 40	S000	284 ... 496	200	2107 0520
25 ... 40	S000	404 ... 416	320	2107 0532

Cubrebornes

Utilización

Protección superior e inferior frente a los contactos directos con las pletinas de conexión del aparato. Hay versiones de 1 o 3 polos. El interruptor-seccionador SIRCO MC PV ya está puentado, así los cubrebornes se ensamblan en la parte superior o inferior libre.

Para SIRCO MC PV

Calibre (A)	Tipo de montaje	Nº polos	Posición	Referencia
25 ... 40	en carril / puerta	1 P	superior o inferior	2194 1004
25 ... 40	en carril / puerta	3 P	superior o inferior	2194 3004

acces_299_a_1_cat

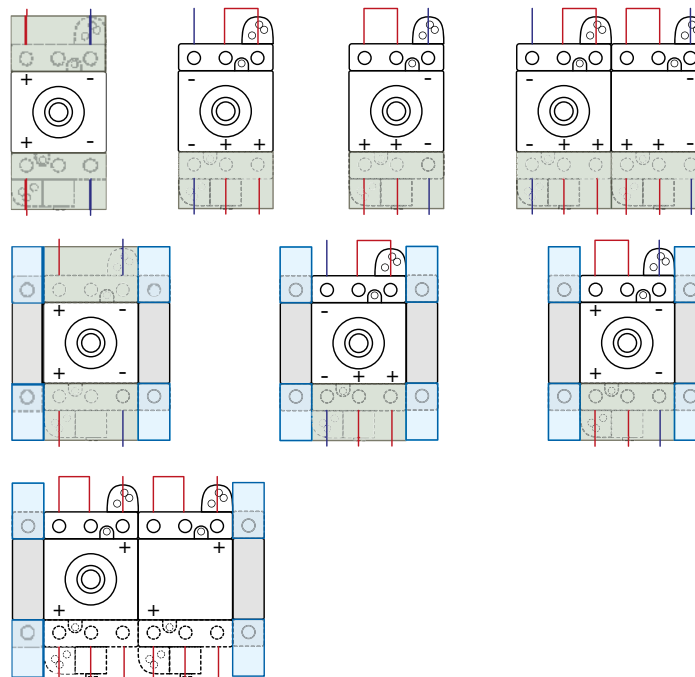


Cubrebornes 1 polo

acces_300_a_1_cat



Cubrebornes 3 polos



acces_297_a_1_cat

acces_308_a_1_x_cat

sirco-mc_011_e_1_cat

SIRCO MC PV IEC 60947-3

Interruptores-seccionadores fotovoltaicos

hasta 1000 VDC y 40 A

Accesorios (continuación)

Contacto auxiliar

Utilización

Estos contactos auxiliares de señalización de posición 0 y I se proponen en versión NA+NC. Se añaden a la derecha o a la izquierda del aparato de base y/o en el polo adicional de potencia.

Conexiones

Sección min/max : 1 mm²/4 mm²

Par de apriete: 0,6 Nm

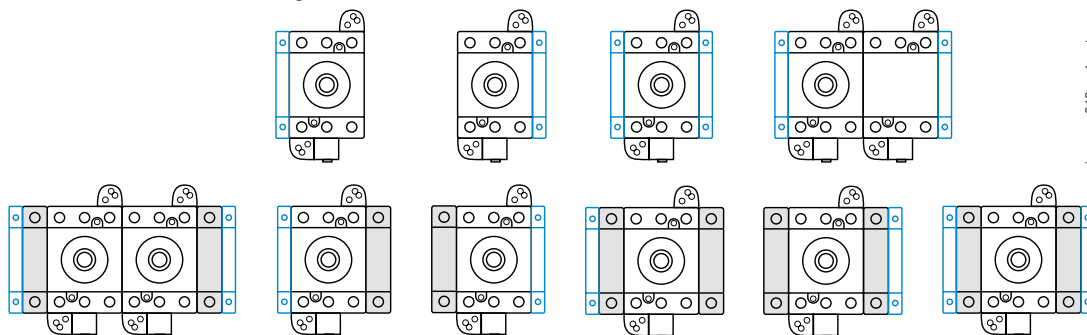


Calibre (A)	Tipo de montaje	Contacto(s)	Tipo de contacto	Referencia
25 ... 40	carril DIN / fondo de armario	1 contacto	NA + NC	2119 0001
25 ... 40	en puerta	1 contacto	NA + NC	2129 0001

Clasificación según IEC 60947-5-1

Calibre (A)	Tipo contacto	Intensidad térmica I _{th} (A)	Intensidad de empleo I _e (A)		
			230 VAC AC-15	400 VAC AC-15	690 VAC AC-15
25 ... 40	NA + NC	16	6	4	2

Configuración de los contactos auxiliares



Características según IEC 60947-3

25 a 40 A

Intensidad térmica I _{th} a 40°C ⁽¹⁾	25 A	30 A	40 A
Tensión asignada de aislamiento U _i (V)	1000	1000	1000
Tensión asignada de impulso U _{imp} (kV)	8	8	8

Intensidades asignadas de empleo I_e (A)

Tensión asignada	Categoría de empleo	Tipo de circuito	Número de polos del aparato	Número de polos en serie	(A)	(A)	(A)
600 VDC	DC-21B	Simple circuito PV	2 P	1 P + y 1 P -	-	30	-
600 VDC	DC-21B	Simple circuito PV	3 P	2 P + y 1 P -	-	-	40
600 VDC	DC-21B	Doble circuito PV	4 P	2 x (1 P + y 1 P -)	-	30	-
600 VDC	DC-21B	Doble circuito PV	6 P	2 x (2 P + y 1 P -)	-	-	40
1000 VDC	DC-21B	Simple circuito PV	3 P	2 P + y 1 P -	25	-	-
1000 VDC	DC-21B	Simple circuito PV	4 P	2 P + y 2 P -	-	-	40
1000 VDC	DC-21B	Doble circuito PV	6 P	2 x (2 P + y 1 P -)	25	-	-
1000 VDC	DC-21B	Doble circuito PV	8 P	2 x (2 P + y 2 P -)	-	-	40

Conexión

Sección de conexión mín.	1,5	1,5	1,5
Sección máxima cables Cu (mm ²)	10	10	10
Par de apriete mín. / máx. (Nm)	1,2	1,2	1,2

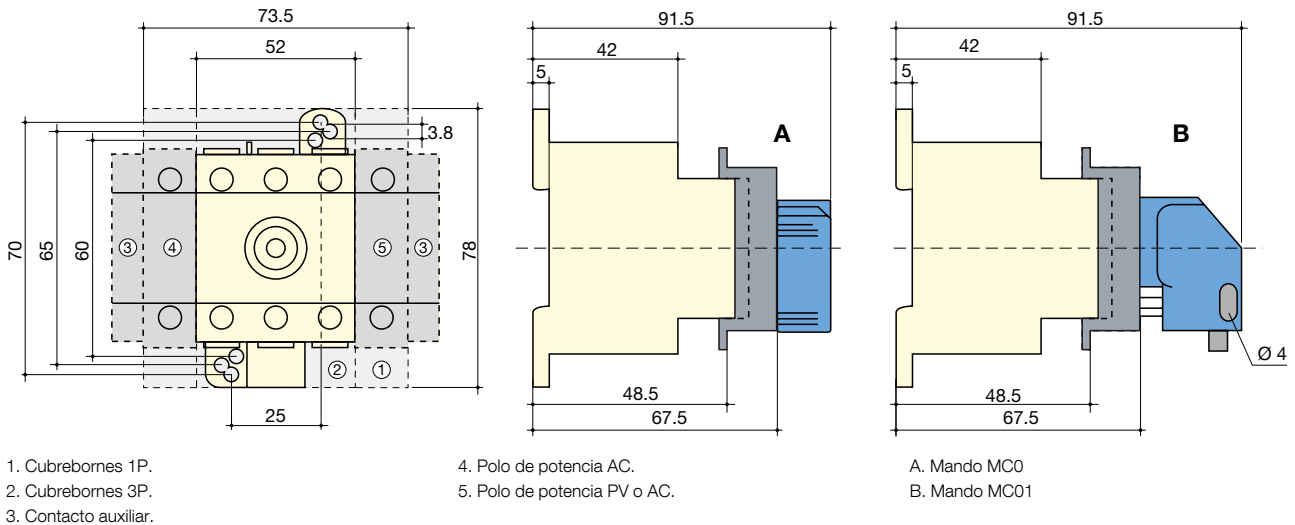
Características mecánicas

Durabilidad (número de ciclos de maniobras)	30000	30000	30000
Esfuerzo de maniobra (Nm)	0,8	0,8	0,8
Peso de un aparato 2 polos PV (kg)	0,110	0,110	-
Peso de un aparato 3 polos PV (kg)	0,125	0,125	0,125
Peso de un aparato 2 polos PV y 2 polos AC (kg)	0,180	0,180	-
Peso de un aparato 3 polos PV y 2 polos AC (kg)	-	-	0,195
Peso de un aparato 4 polos PV (kg)	-	-	0,160
Peso de un aparato 4 polos PV, Doble circuito PV (kg)	0,145	0,145	-
Peso de un aparato 6 polos PV, Doble circuito PV (kg)	-	-	0,250
Peso de un aparato 8 polos PV, Doble circuito PV (kg)	-	-	0,320

(1) Para otras temperaturas : consultar.

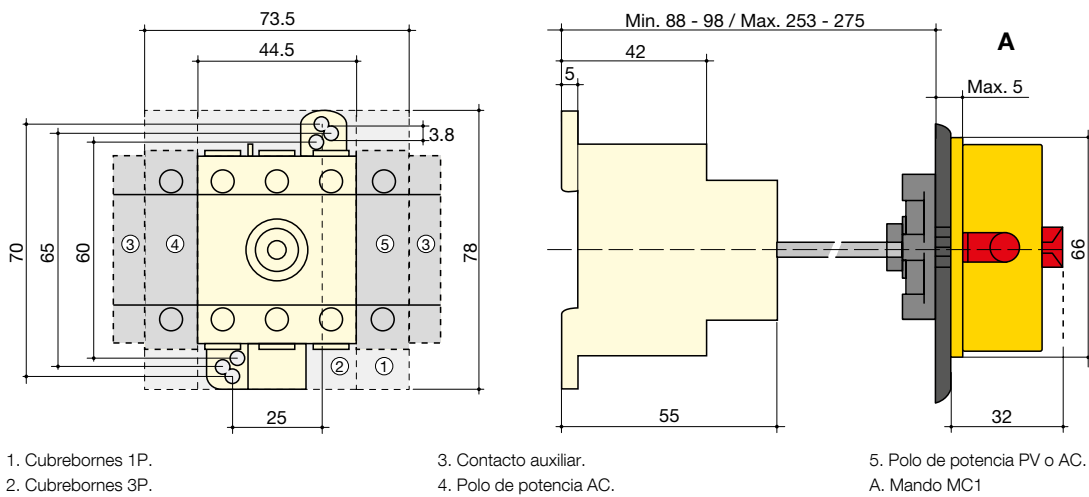
Dimensiones

Fijación en carril DIN - Mando directo



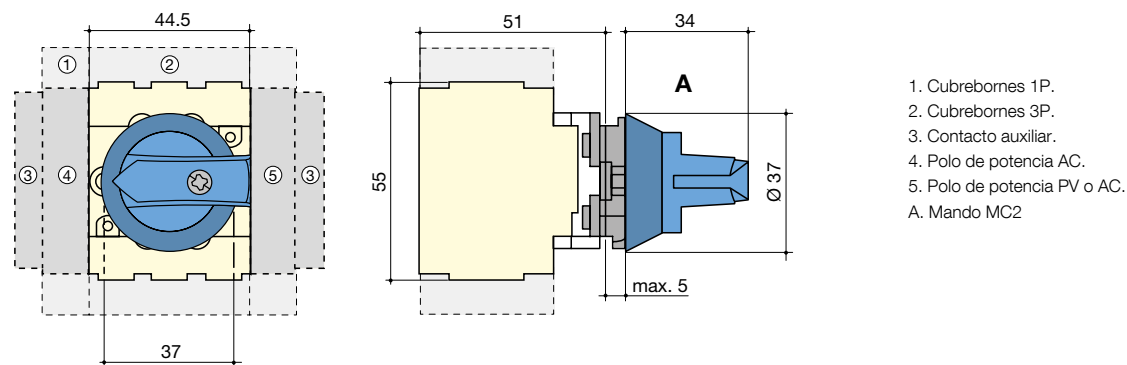
sirco-mc_004_b_1_x_cat

Fijación en carril DIN - Mando exterior



sirco-mc_005_b_1_x_cat

Fijación en puerta



sirco-mc_007_b_1_x_cat

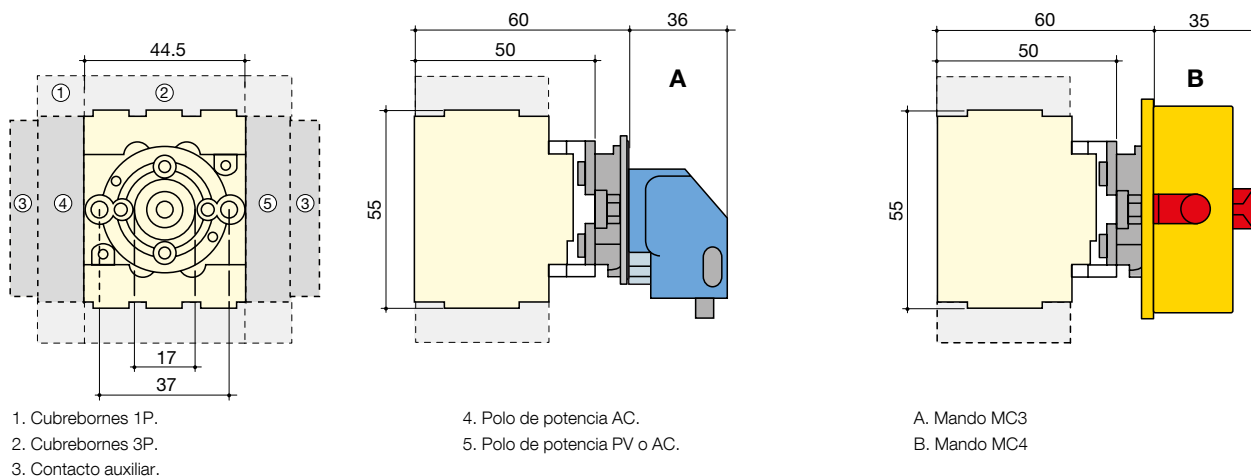
SIRCO MC PV IEC 60947-3

Interruptores-seccionadores fotovoltaicos

hasta 1000 VDC y 40 A

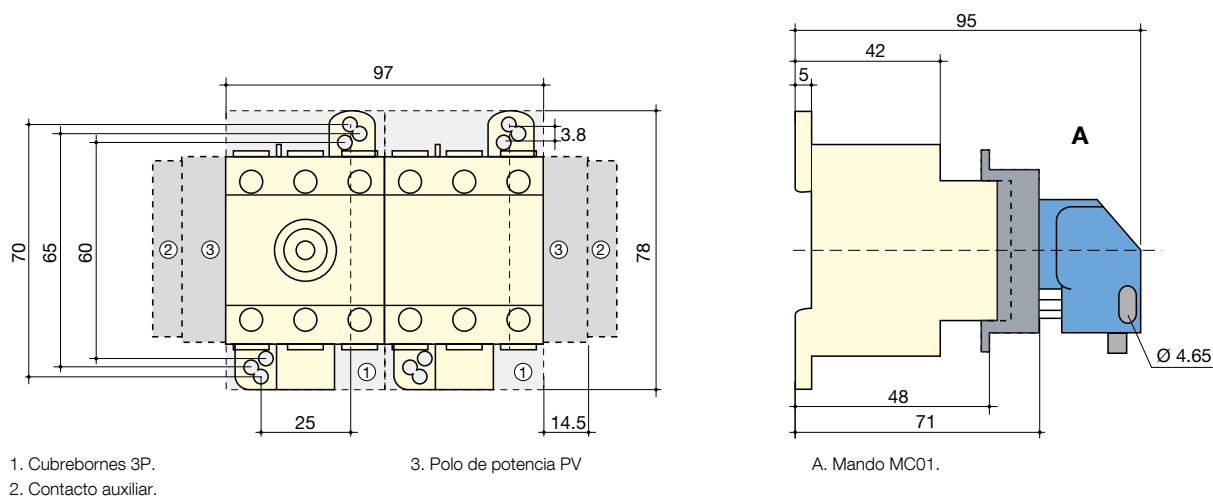
Dimensiones

Fijación en puerta Quick Fix



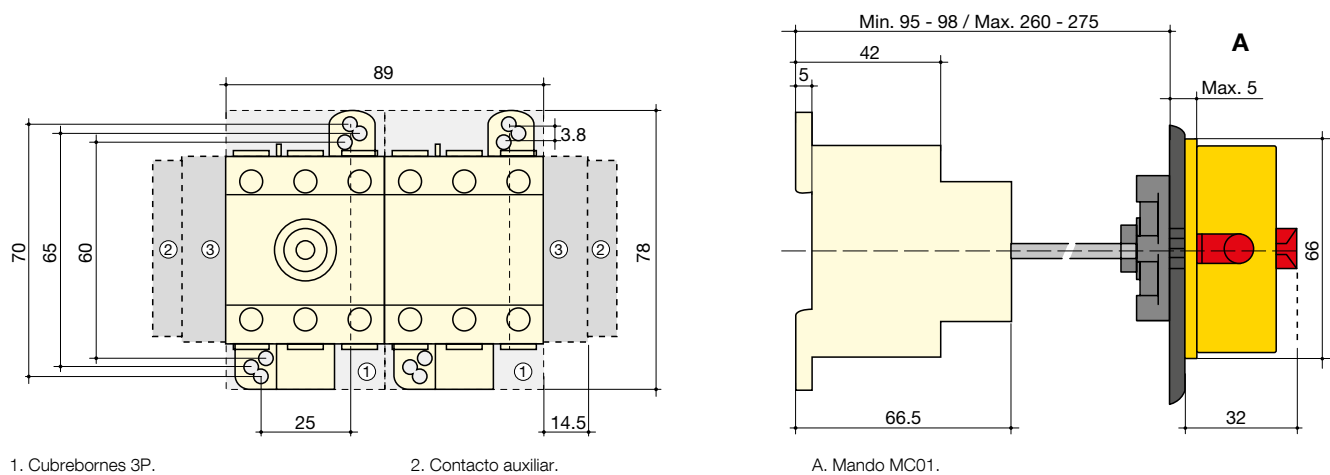
sirco-mc_006_b_1_x_cat

2 MPPT - 40 A - 600 VDC, 25 y 40 A - 1 000 VDC - Fijación en carril DIN - Mando directo



sirco-mc_039_a_1_x_cat

Fijación en carril DIN - Mando exterior



sirco-mc_040_b_1_x_cat

Dimensiones de los mandos exteriores

Fijación en carril DIN o en fondo de armario

Tipo de mando	Accionamiento frontal Sentido de la maniobra	Taladros en puerta
<p>Tipo MC1</p>		
<p>Tipo S000</p>		

polgn_006_a_1_es_cat

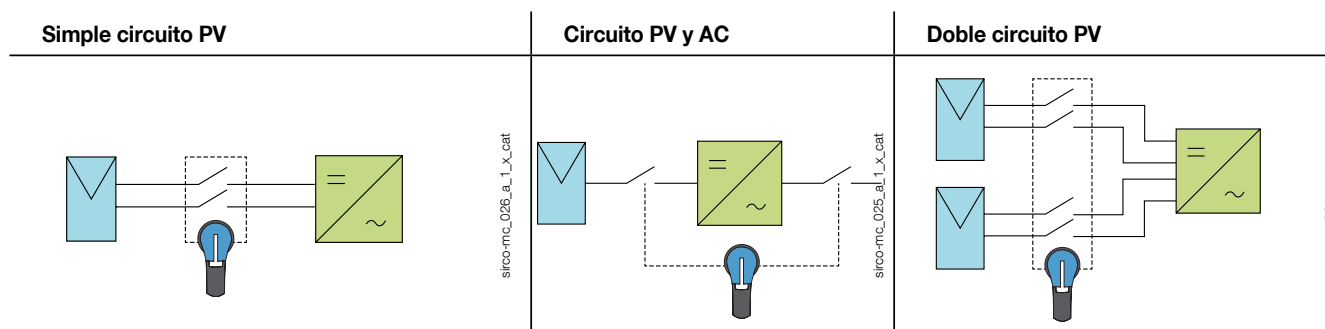
Fijación en puerta

Tipo de mando	Accionamiento frontal Sentido de la maniobra	Taladros en puerta
<p>Tipo MC2</p>		
<p>Tipo MC3 Quick Fix</p>		
<p>Tipo MC4 Quick Fix</p>		

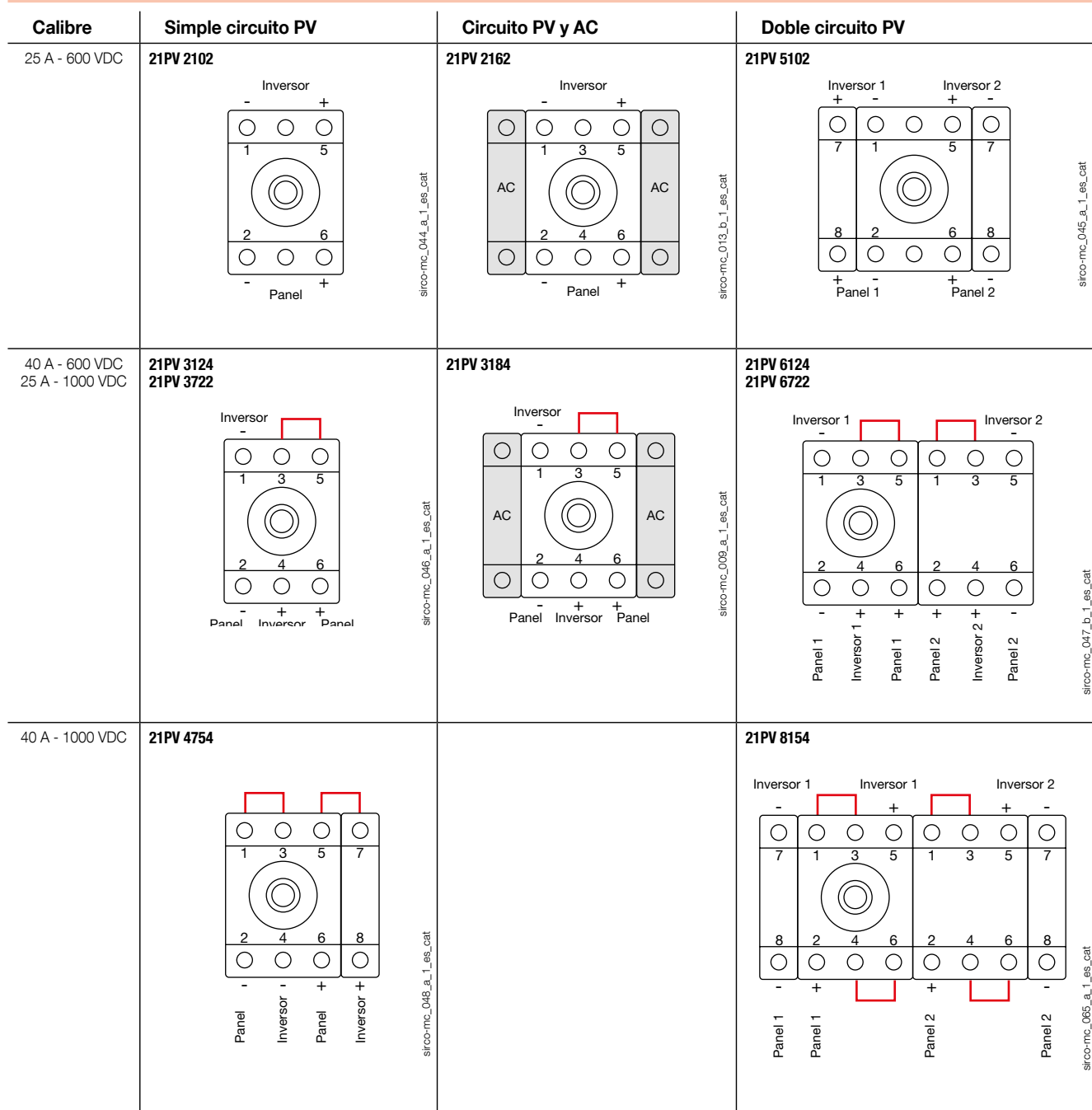
polgn_007_a_1_es_cat

Conexión de los polos

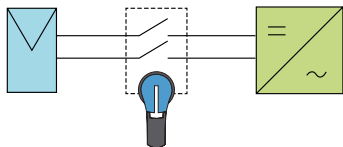
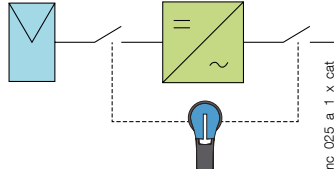
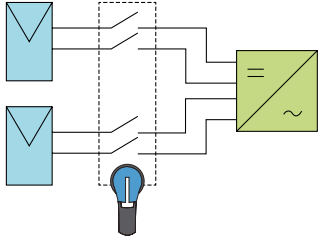
Corte de dos polaridades + y -



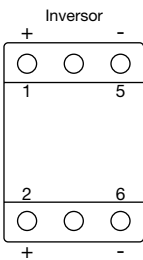
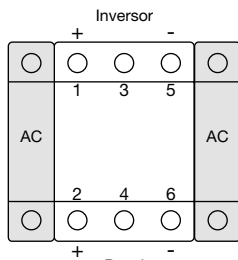
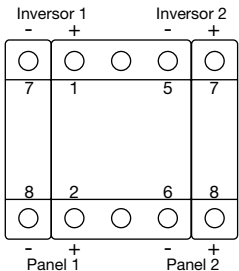
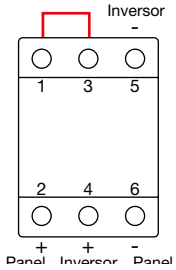
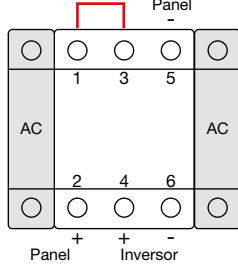
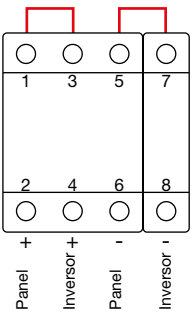
Mando directo



Corte de dos polaridades + y -

Simple circuito PV	Circuito PV y AC	Doble circuito PV
		
sirco-mc_026_a_1_x_cat	sirco-mc_025_a_1_x_cat	sirco-mc_024_a_1_x_cat

Fijación en puerta

Calibre	Simple circuito PV	Circuito PV y AC	Doble circuito PV
25 A - 600 VDC	<p>21PV 2202 21PV 2302</p> 	<p>21PV 2262 21PV 2362</p> 	<p>21PV 5202 21PV 5302</p> 
	sirco-mc_049_a_1_es_cat	sirco-mc_008_a_1_es_cat	sirco-mc_050_a_1_es_cat
40 A - 600 VDC 25 A - 1000 VDC	<p>21PV 3224 21PV 3324 21PV 3822 21PV 3922</p> 	<p>21PV 3284 21PV 3384</p> 	
	sirco-mc_051_a_1_es_cat	sirco-mc_010_a_1_es_cat	
40 A - 1000 VDC	<p>21PV 4854 21PV 4954</p> 		
	sirco-mc_052_a_1_es_cat		