

[1] Introdução

O indicador de **cos ϕ** (cosfímetro) modelo **EZ 96** ou **EZ 144** tem por finalidade a medição da defasagem entre a tensão e corrente de um determinado circuito com forma de onda senoidal.

A indicação será indutiva quando a corrente estiver atrasada em relação à tensão e capacitiva quando a tensão estiver atrasada em relação a corrente.

O tipo de circuito a ser medido pode ser **monofásico** ou **trifásico equilibrado** (onde a carga entre fases tem a mesma impedância e, conseqüentemente, todos os vetores de tensão e corrente possuem o mesmo módulo).

[2] Princípio de funcionamento

O cosfímetro é composto de um circuito eletrônico que gera um sinal para um sistema de bobina móvel, sendo que este realizará a indicação (não linear) do **cos ϕ** , isto é, do *coseno* da defasagem em graus entre tensão e corrente.

[3] Aplicação

- Medição de **cos ϕ**

[4] Precisão

Classe de precisão: 1,5%

[5] Características Elétricas

ENTRADA DE TENSÃO (MEDIÇÃO)

- Nominal (V_n): 115, 220, 380 ou 440 Vc.a.
- Sobrecarga: 1,2 x V_n (contínua), 2 x V_n (5s)
- Faixa recomendada de utilização: 80 a 120%
- Frequência: 50 ou 60Hz
- Consumo interno: < 3 VA

ENTRADA DE CORRENTE (MEDIÇÃO)

- Nominal: 1 Ac.a. ou 5 Ac.a.
- Sobrecarga: 1,2 x I_n (contínua), 10 x I_n (5s)
- Faixa recomendada de utilização: 40 a 100%
- Consumo interno: < 0,5 VA



Foto ilustrativa

[6] Características Mecânicas

INDICAÇÃO

- Tipo: bobina móvel
- Deflexão do ponteiro: 90°
- Escalas:
 - Cap 0,4...1...Ind 0,4
 - Cap 0,5...1...Ind 0,5
 - Cap 0,8...1...Ind 0,8
 - Cap 0,3...1...Ind 0,3

INVÓLUCRO

- Material: chapa metálica
- Grau de proteção:
Padrão: IP-51 para painel frontal e invólucro
Opcional: IP-54 para painel frontal e invólucro

MONTAGEM

- Tipo: porta de painel (sobrepôr)
- Posição de montagem: horizontal
- Fixação: grampos laterais

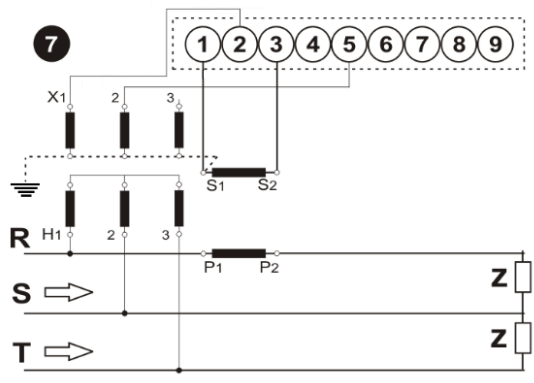
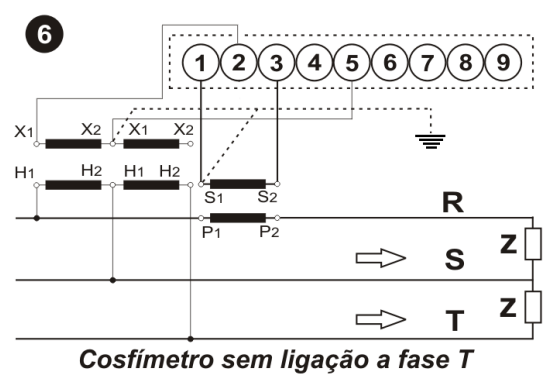
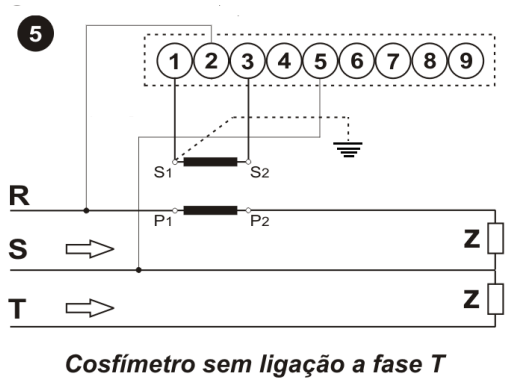
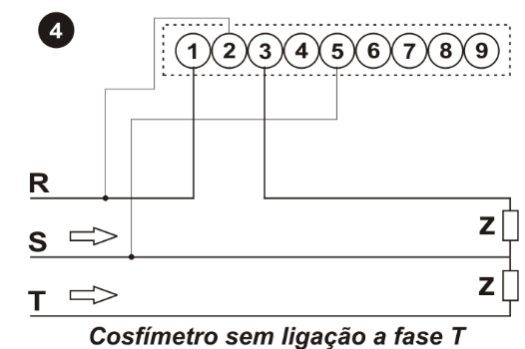
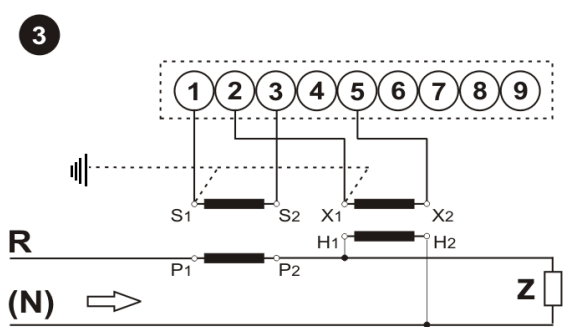
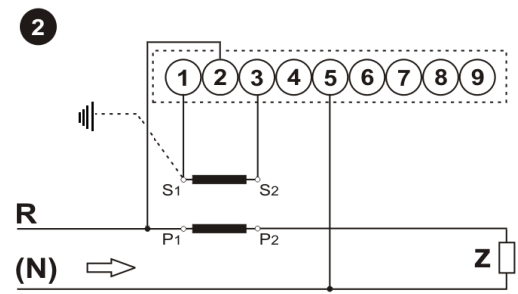
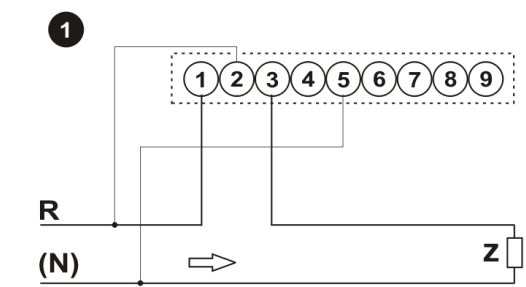
CONEXÕES ELÉTRICAS

- Tipo: terminais com trava e parafuso M4
- Grau de proteção: IP-00
- Cabo máximo a ser utilizado: 4mm² (recomendado: 2,5mm² com uso de terminais)

[7] Condições ambientais relevantes

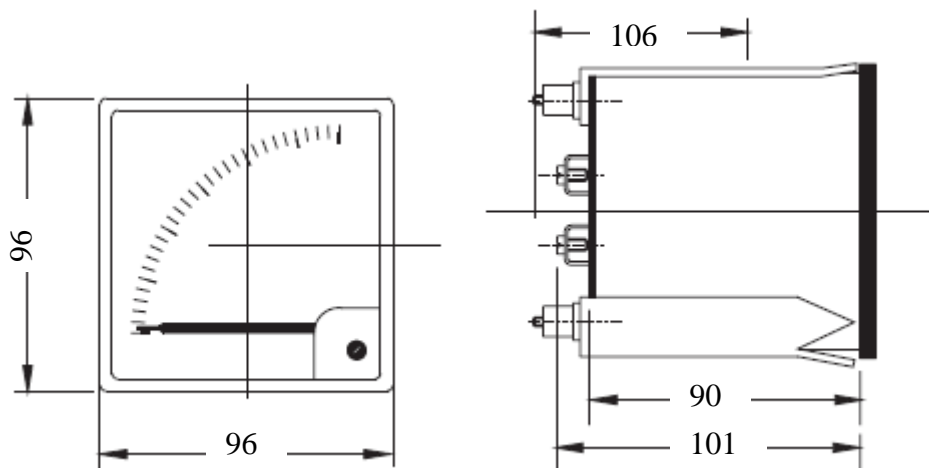
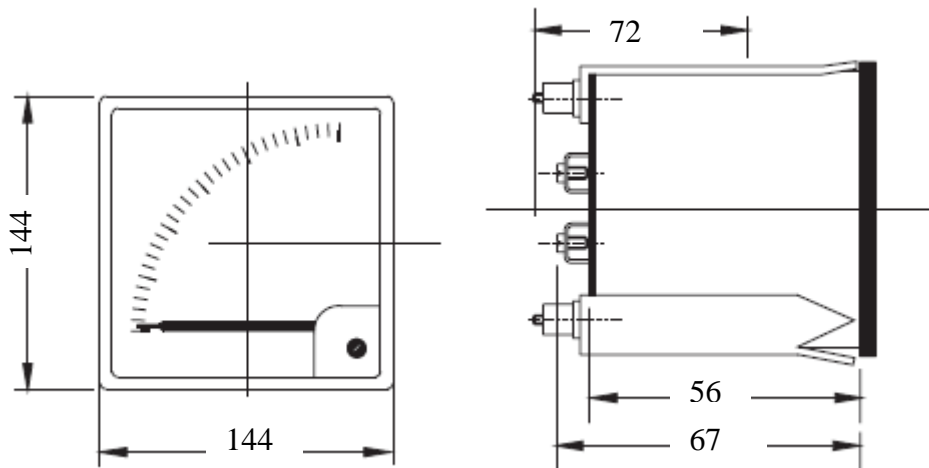
- Temperatura de operação: -10 a 40°C
- Temperatura de armazenamento e transporte: -20 a 60° C
- Umidade relativa do ar: máximo de 75% (sem condensação)

[8] Esquemas de Ligação



[9] Dimensional

Dimensões em milímetros.

Tolerância: $\pm 1\text{mm}$ **Modelo EZ 96****Modelo EZ 144**

[10] Especificação

Para especificação do cosfímetro, é necessário informar:

a) Dimensional

Opções: EZ 96 (96x96mm) ou EZ 144 (144 x 144mm)

b) Esquema de ligação

Opções: 1, 2, 3, 4, 5, 6 ou 7, escolhidos conforme o item 8 (Esquema de ligação).

c) Tensão de entrada

Opções: 115 / 220 / 380 / 440 Vc.a.. Outras tensões podem ser produzidas, porém é recomendável utilizar os valores constantes neste documento por questões de padronização e disponibilidade de estoque.

Caso exista TP, a relação não é uma informação necessária para a fabricação, porém, caso seja informada, constará na escala do instrumento.

d) Corrente de entrada

Opções: 1 ou 5 Ac.a.

Caso exista TC, a relação não é uma informação necessária para a fabricação, porém, caso seja informada, constará na escala do instrumento.

e) Escala

Opções: Cap 0,4...1...0,4 Ind / Cap 0,5...1...0,5 Ind / Cap 0,8...1...0,8 Ind / Cap 0,3...1...0,3 Ind

f) Característica especial

Exemplo: logotipo, sem *jumper* de referência, etc...

Exemplo de especificação:

Característica	Exemplo	Informação do cliente
Dimensional / modelo	EZ 96 – 96x96	
Esquema	1 – Direto	
Entrada de tensão	220 Vc.a.	
Entrada de corrente	5 Ac.a.	
Escala	Cap 0,5...1...0,5 Ind	
Característica especial	Logotipo “KRON”	

Alguns itens apresentados podem ser opcionais, sendo necessária a correta especificação do produto por meio da descrição.

[11] Especificação

A codificação do produto permite a correta especificação em projeto, garantindo que o material comprado seja exatamente o necessário para a aplicação. A identificação é feita por meio de uma sequência alfanumérica de 13 caracteres:

E	Fixo
0	Fixo
—	Modelo: 3: Cosfímetro 144 x 144 4: Cosfímetro 96 x 96
—	Deflexão do ponteiro: 14 - 144, deflexão 90° 16 - 96, deflexão 90°
—	Esquema de ligação: 06 – Esquema de ligação 01 17 – Esquema de ligação 02 29 – Esquema de ligação 03 41 – Esquema de ligação 04 53 – Esquema de ligação 05 65 – Esquema de ligação 06 77 – Esquema de ligação 07
Fixo	00
—	Escala: 1: CAP 0,5 ... 1 ... 0,5 IND 2: CAP 0,8 ... 1 ... 0,8 IND 3: CAP 0,3 ... 1 ... 0,3 IND 4: CAP 0,4 ... 1 ... 0,4 IND
Fixo	0
—	Características: 00 – Padrão (com proteção para bornes) 10 – Padrão + IP-54 (frontal e invólucro)**

** Itens sob consulta, favor contatar suporte.

As informações contidas nesta ficha técnica estão sujeitas à alteração sem aviso prévio.

Alguns itens apresentados podem ser opcionais, sendo necessário a correta especificação do produto por meio da descrição